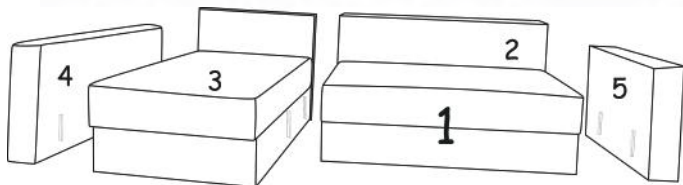


# Zawartość zestawu:

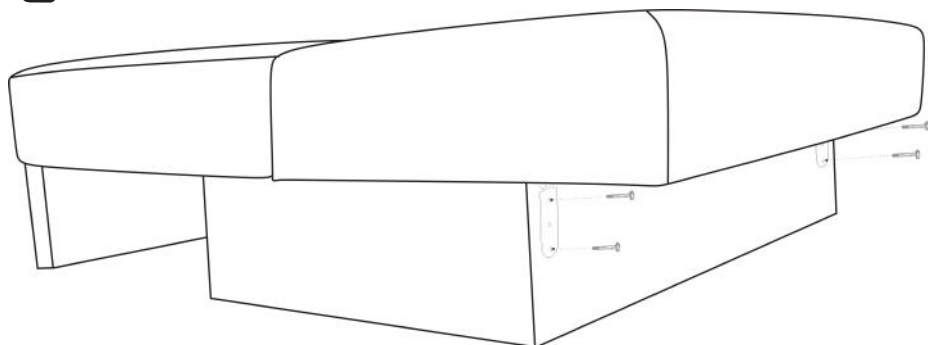


## uwagi przed montażem:

- \*nie należy kłaść elementów metalowymi wsuwkami na materiale
- \*rozpakować dopiero na miejscu przeznaczenia
- \*podczas rozpakowywania unikać używania nożyczek i ostrych narzędzi

\*ilość boczaków może się różnić w zależności od modelu narożnika

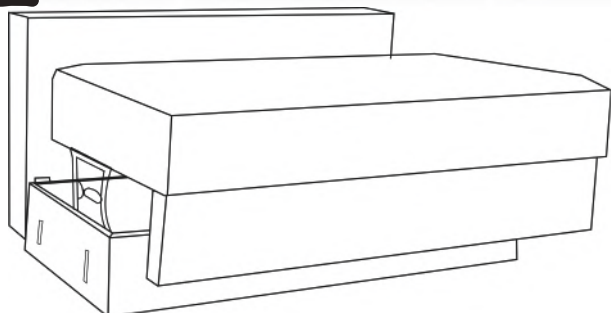
# 1



1. włożyć śruby do otworów i lekko przykręcić
2. dokręcić kluczem

**uwaga:** śruby znajdują się w otworach

# 2

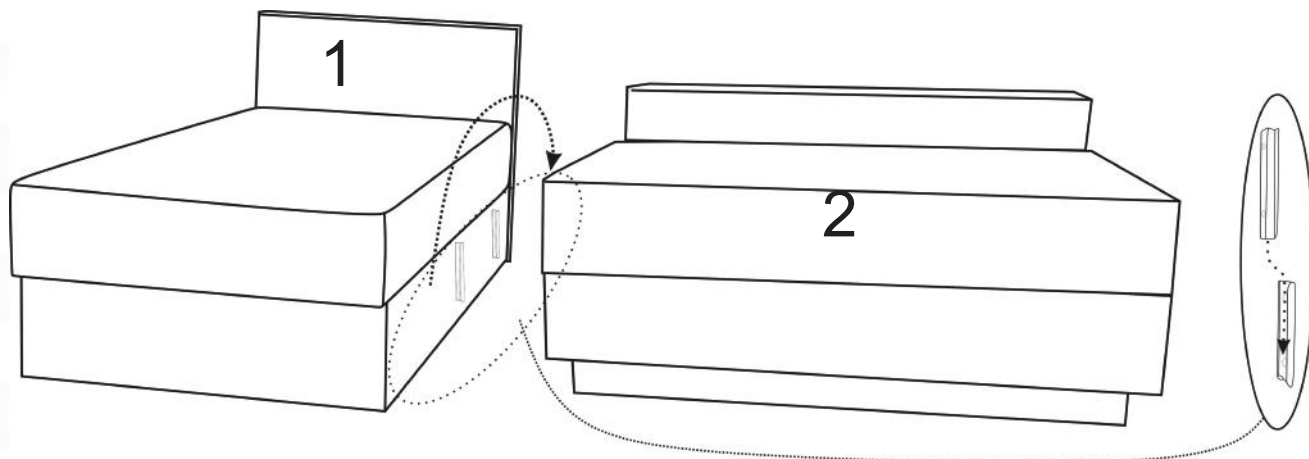


należy unieść siedzisko do połowy wysokości, aby podczas kolejnych czynności nie uszkodzić materiału

# 3

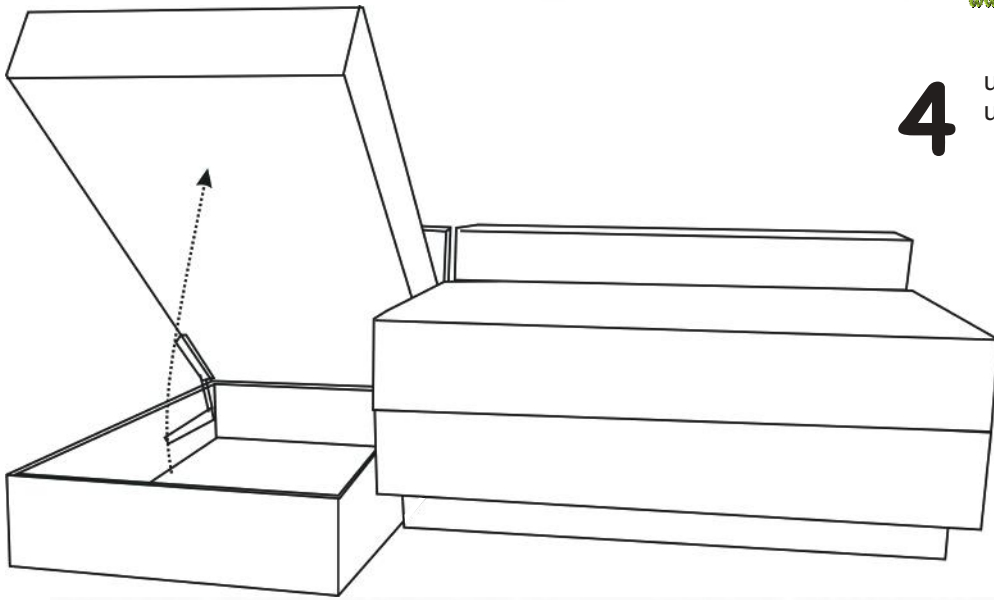
w dwie osoby unieść element 1 i wsunąć wsuwki w element 2

**uwaga:** należy pamiętać aby siedzisko skrzyni nr.2 było uniesione



4

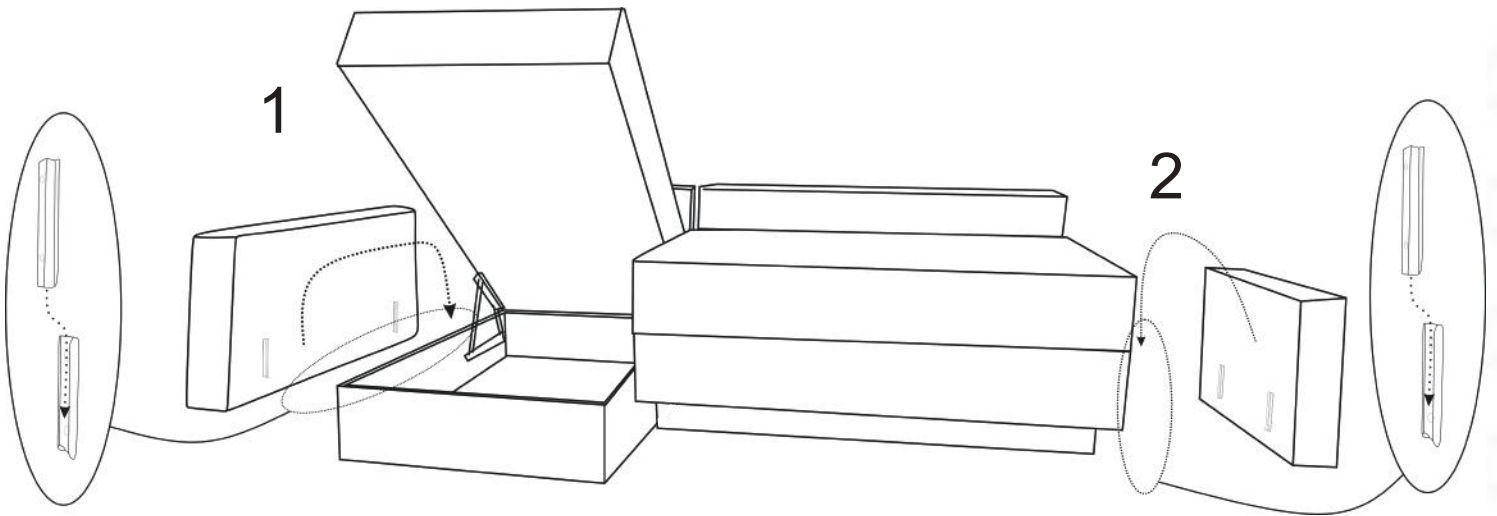
unieść siedzisko aby w następnym kroku uniknąć uszkodzenia



5

1. w dwie osoby unieść boczki i wsunąć wsuwki
2. analogicznie do pkt.1 wsunąć boczki

**uwaga:** należy pamiętać aby siedzisko było uniesione



Wystarczy poukładać poduszki i GOTOWE !